



Micromix ... die Betontankstelle!®

• für den Baustellenbetrieb



Mobile Betontankstelle

Komplettlieferung mit Zementsilo und Beladeband.
Bei der Entwicklung der Anlage wurde viel Wert auf Mobilität gelegt.
Die Anlage kann jederzeit auf einen LKW geladen und so innerhalb
sehr kurzer Zeit zu einem anderen Standort gebracht werden.



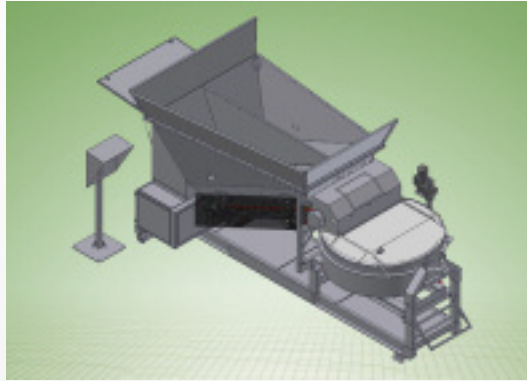
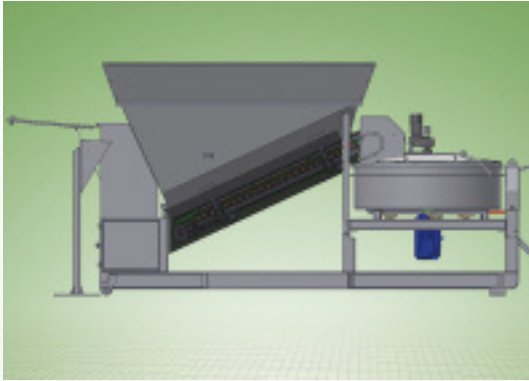
Maschinenmaße entsprechend LKW - Maß zum einfachen und
kostengünstigen Transport.



... der Steuerschrank



Micromix ... die Betontankstelle!



- Mischerwaage für 0,5 m³
 - 2 Zuschlag-Kammern a' 3 m³
 - Steuerschrank
 - Kartenlesegerät
 - Wassertank
 - Hochdruckreiniger
 - Kompressor
 - Additiv-Pumpe
 - das Mischmodul :
- Länge: 6.000 mm
Breite: 2.470 mm
Höhe: 2.500 mm

Technische Daten:



Platzbedarf:
Micromix,
ohne Passivlager 100-150 m²
Passivlager für 2 x 30 t
Zuschläge auf 50 m².

Anschlußwerte:
Elektroenergie 380 V/32 A/55 kW
Wasserleitung 1", 2 bar

Reinigungsaufwand:
Einmal täglich am Abend,
zwischendurch arbeitet
ein Selbstreinigungssystem.

Betonsorten:
Bis zu acht unterschiedliche
Rezepturen aus zwei Fraktionen
Betonzuschlag, einer Zementsorte
sowie einem Zusatzmittel.

Mengenabgabe:
Kleinmengen von 0,15 bis 2 m³
bei einer maximalen Charge
von 0,7 m³ pro Mischvorgang.

Bedienung:
Vollautomatische Dosier- u.
Prozesssteuerung

Mischdauer:
3 Minuten pro Charge
(Stundenleistung ca 10-15 m³)



Micromix® Mobil GmbH

Geschäftsführer:
Karl-Heinz Schreiber
Am Flöhberg 1
D - 16515 Oranienburg

Telefon: + 49 - 3301 - 573 66 - 0
Telefax: + 49 - 3301 - 573 66 - 15
E-Mail: micromix_gmbh@t-online.de